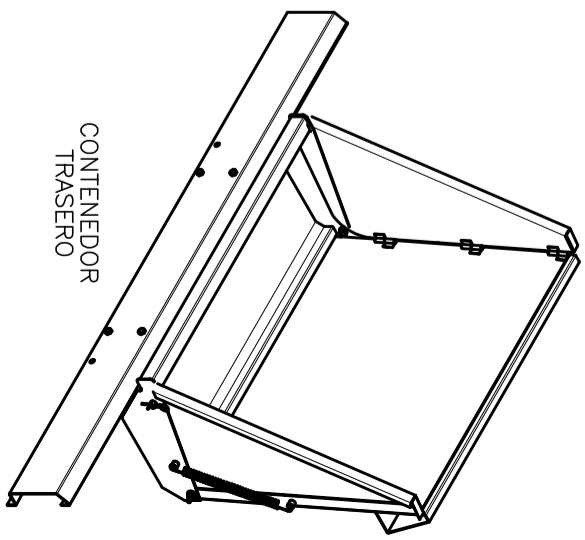
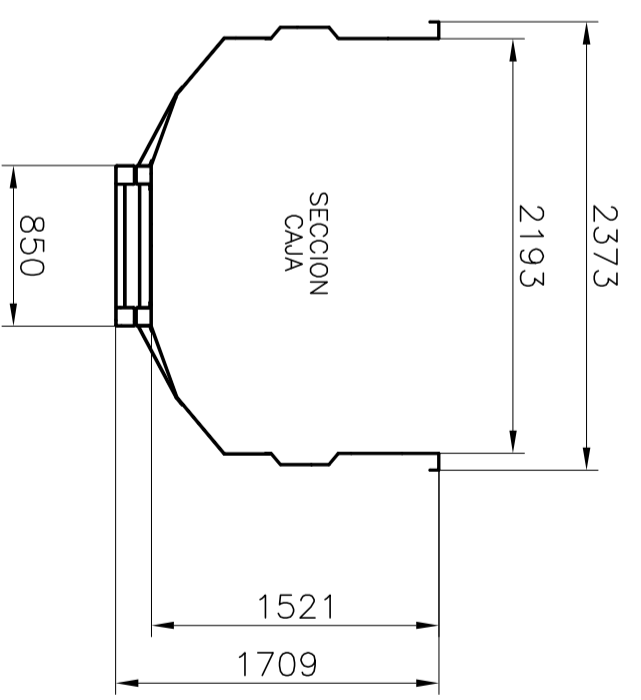
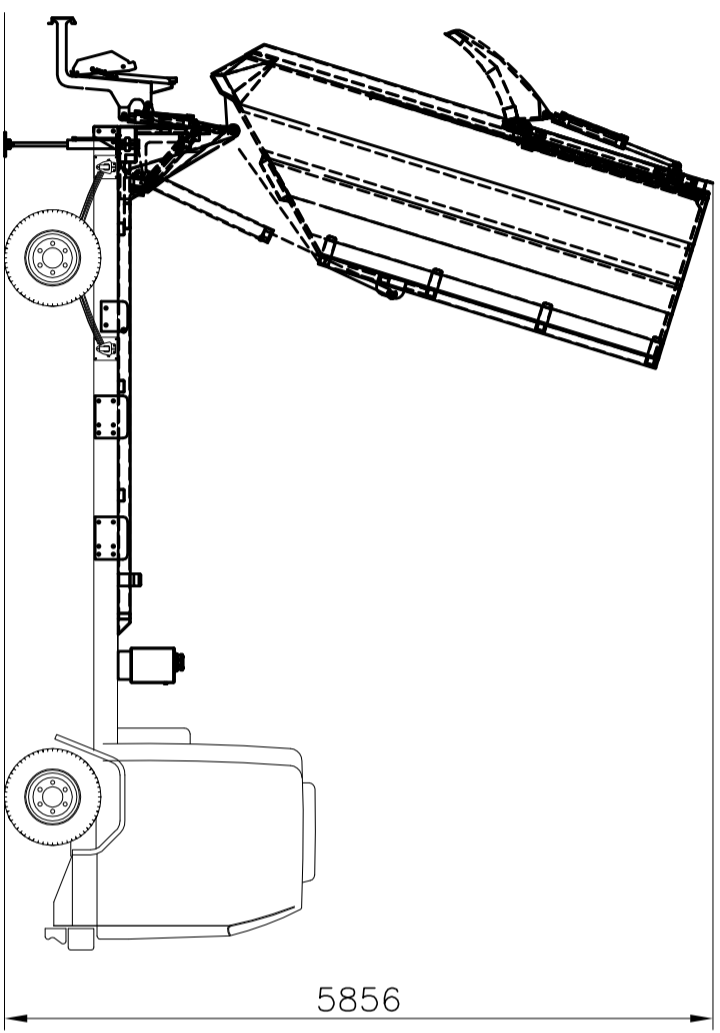
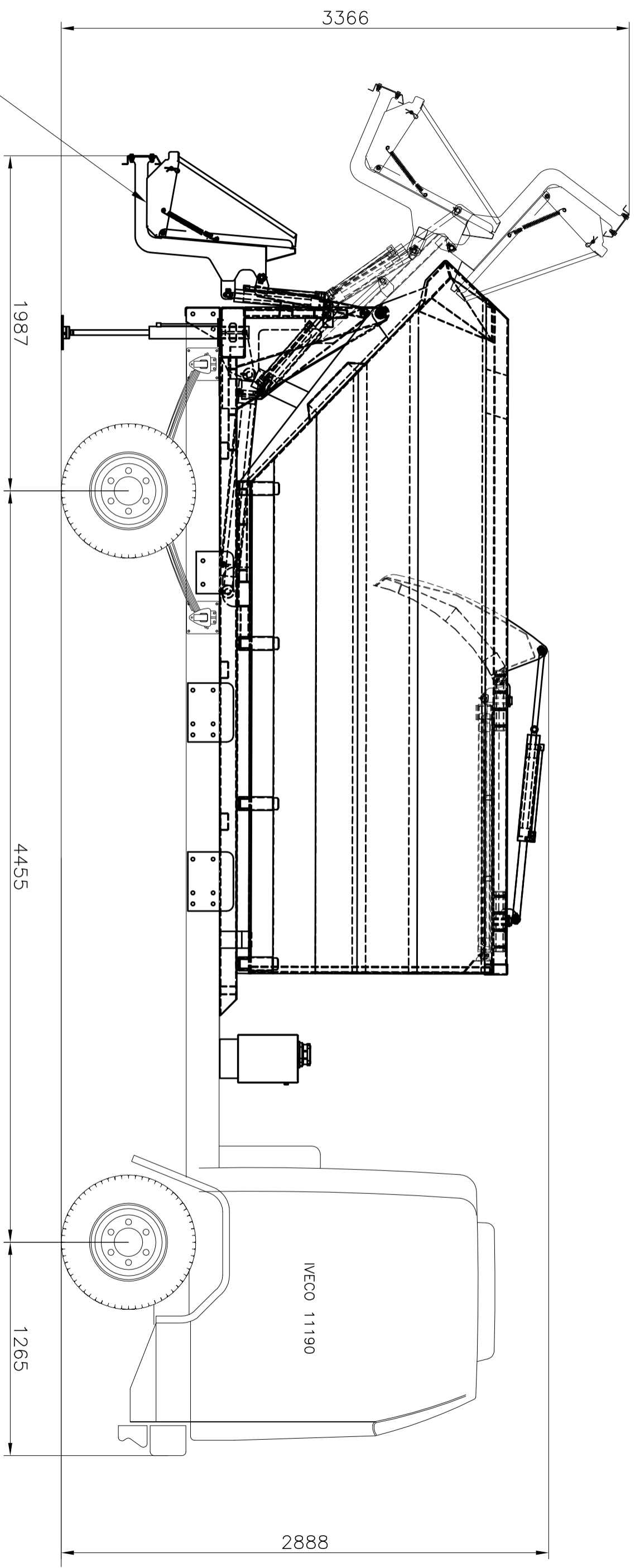


NO TOMAR MEDIDAS SOBRE EL PLANO

NOTA: LAS DIMENSIONES PUEDEN SER MODIFICADAS POR EL FABRICANTE SIN PREVIO AVISO.

00-702-001-FIJO	
Material	-
Espesor	-
Desarrollo	-
Largo	-
Peso aprox.	-
Cantidad	-

SISTEMA LEVANTA
CONTENEDOR FIJO



		PROVEEDOR	LH	FECHA	18-09-24
		SUBCONJUNTO	RECOLECTOR SATELITE 11M3	ESCALA:	-
DENOMINACION		DIMENSIONES GENERALES			

NOTA: El peso es en base a la pieza en bruto